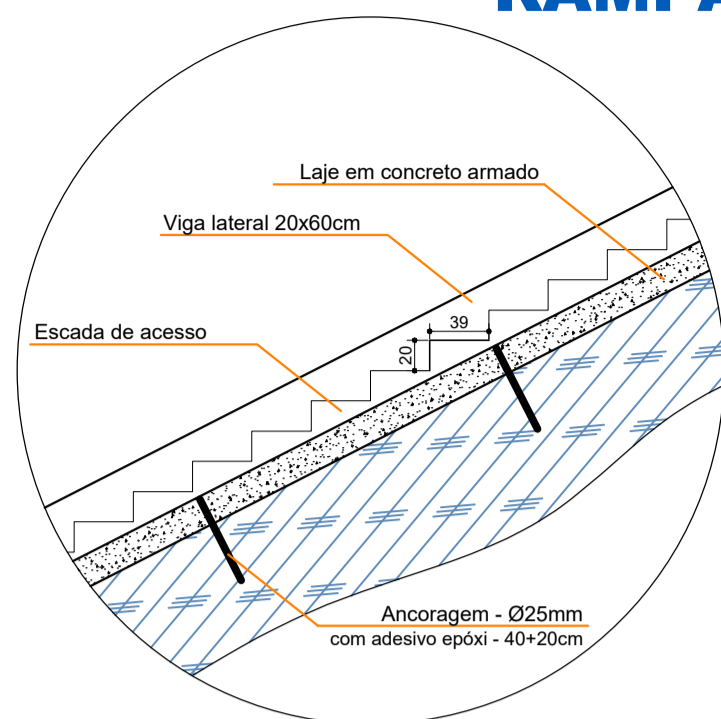
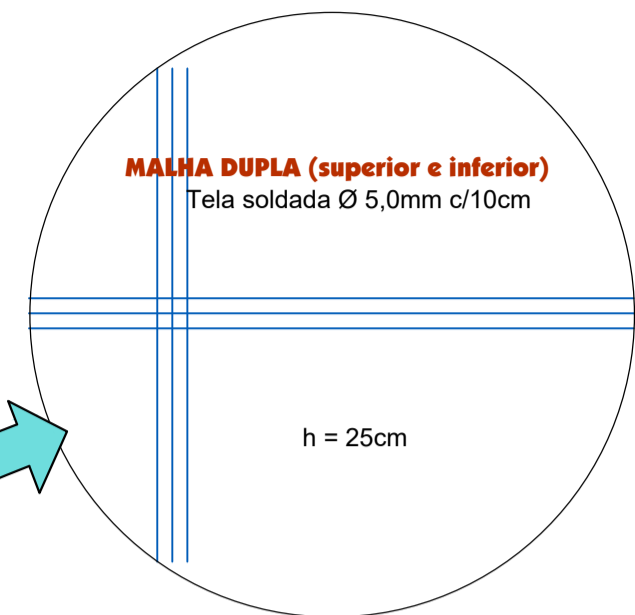


RAMPA DE APOIO DA TUBULAÇÃO E BOMBA



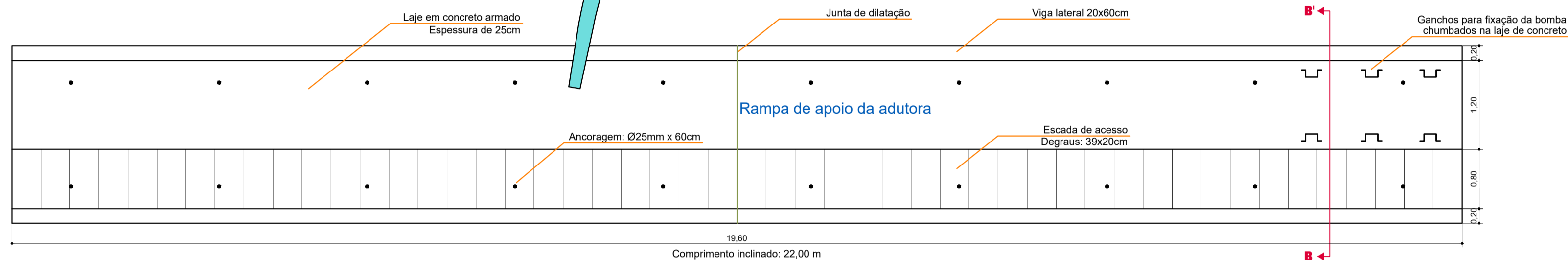
Corte longitudinal

Escala: 1:50



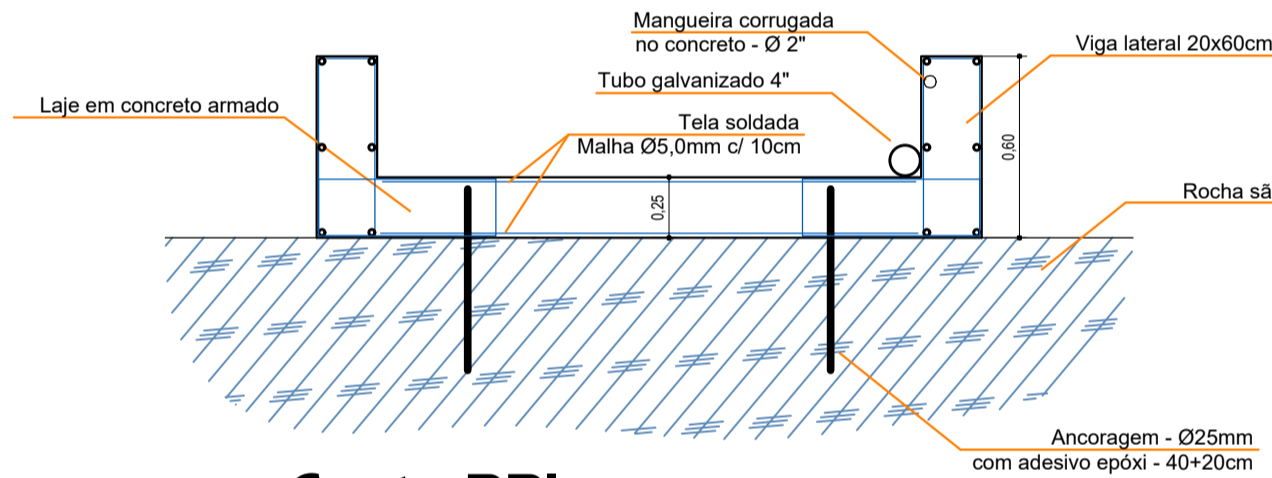
OBSERVAÇÕES:

- Concreto com fck=30MPa.
- Cobrimento da armadura da laje de 4,0cm.
- Remover a camada de solo sobre a rocha.
- Deixar a rocha à mostra e concretar sobre a mesma.
- Executar a ancoragem com barras de Ø25mm com L=60cm, (20cm na laje) com adesivo epóxi.
- Espessura mínima da laje - 25,0cm.
- A armadura será dupla, superior e inferior.



Rampa em concreto armado

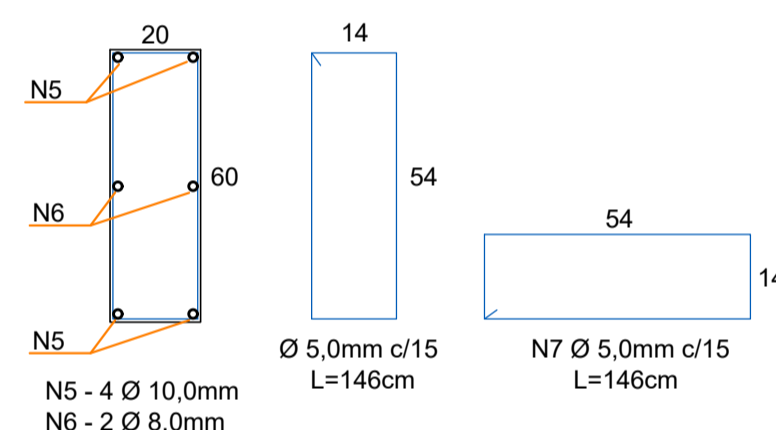
Escala: 1:50



Corte BB'

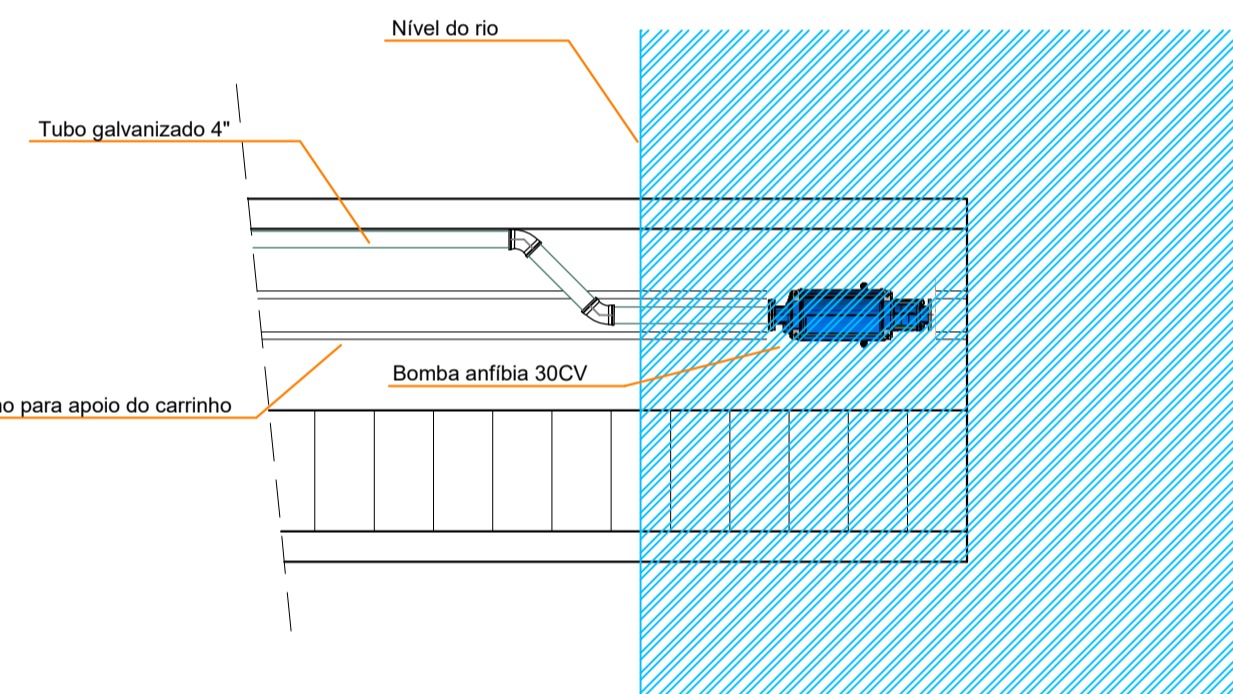
Escala: 1:25

VIGA LATERAL

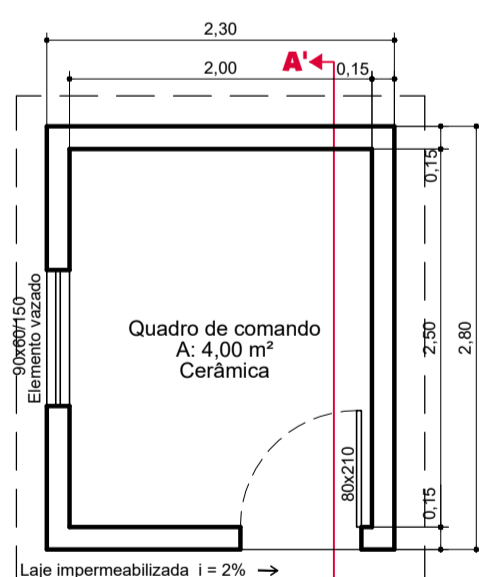


OBSERVAÇÕES:

- Concreto C30 - fck=30MPa.
- Cobrimento de 3,0cm.

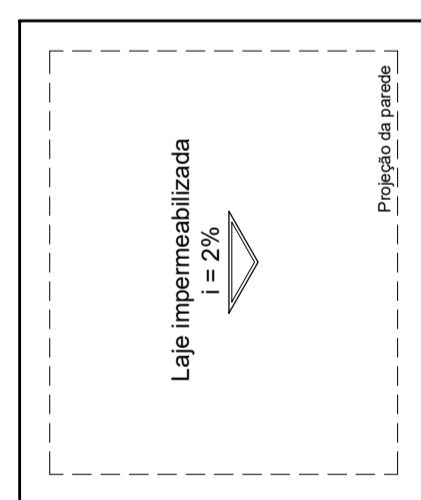


ABRIGO DO QUADRO DE COMANDO



Planta baixa

Escala: 1:50

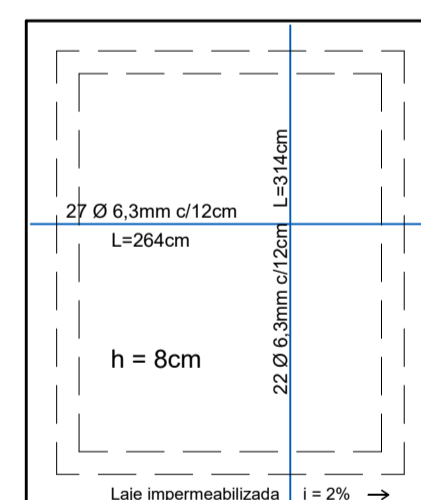


Cobertura

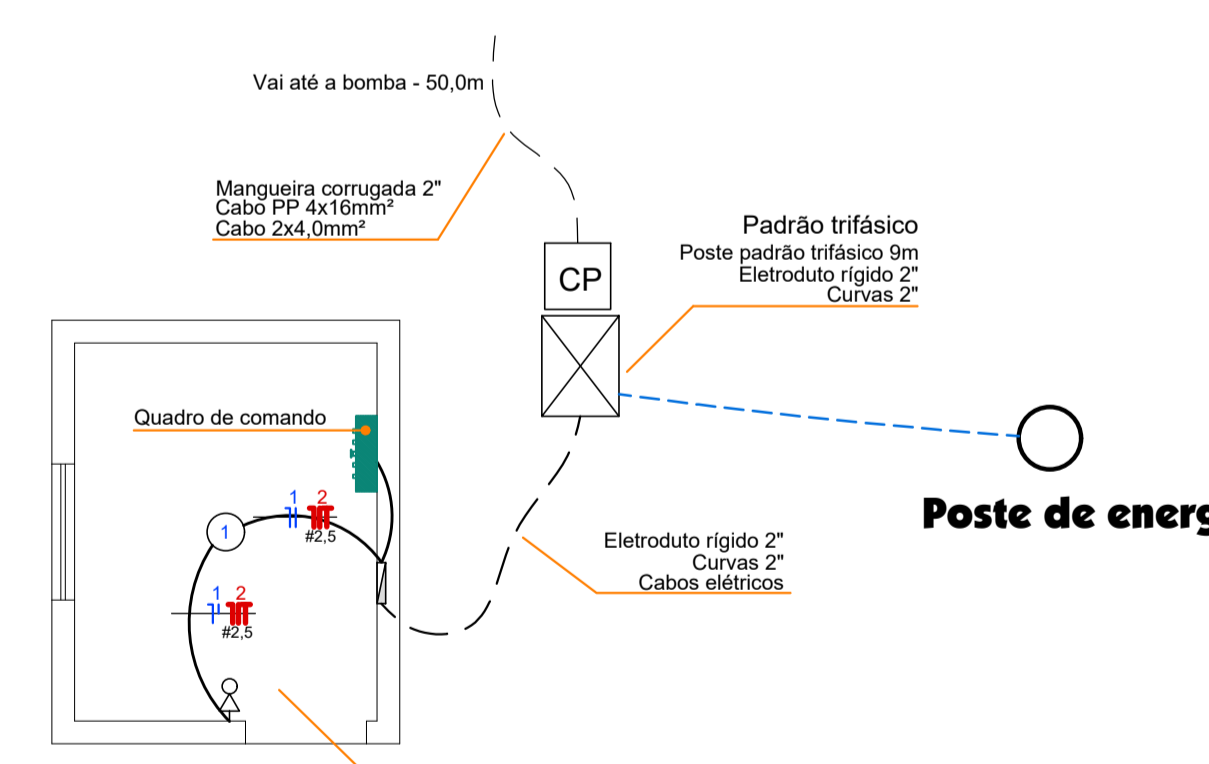
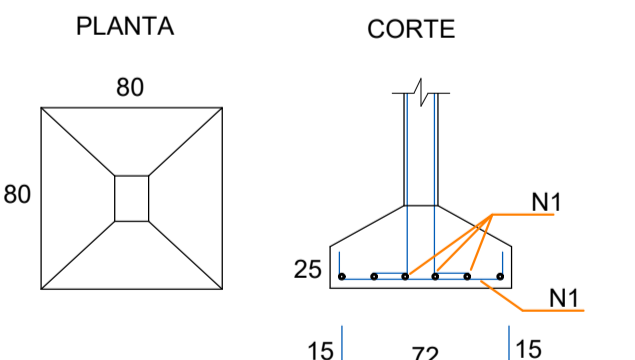
Escala: 1:50

OBSERVAÇÕES:

- A laje de concreto da cobertura terá espessura de 8,0cm.
- O concreto será classe C20 com cobrimento de 2,5cm.
- Armadura na posição inferior.
- A laje será impermeabilizada com SikaFill, Vedapren branco ou similar, com aplicação na superfície superior e nas laterais da laje, na proporção de 1,5 kg/m² em três demãos.



SAPATAS



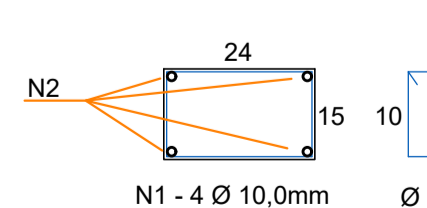
Elétrico

Escala: 1:50

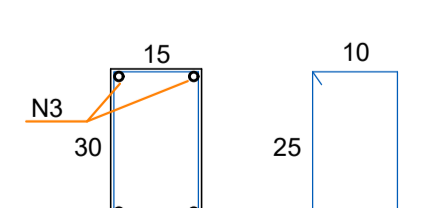
OBSERVAÇÕES:

- Concreto com classe C20 - fck=20MPa.
- Cobrimento de 2,5cm.
- Resistência do solo mínimo de 0,20MPa.
- Compactar em camadas de no máximo 20cm.
- Apoiar a viga baldrame sobre camada de brita e solo compactados adequadamente.

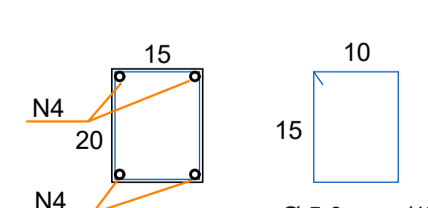
PILARES



VIGA BALDRAME

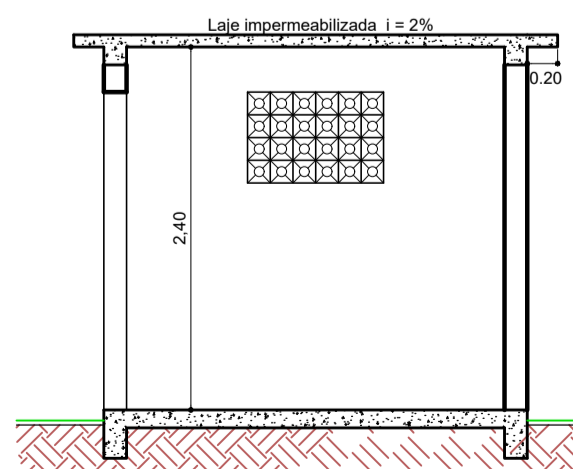


VIGA CINTA



Estrutural

Sem escala



Corte AA'

Escala: 1:50

LEGENDA:

- | | | | |
|--|---|--|---------------------------------------|
| | Luminária c/ 4 lâmpadas tubular LED 18W | | Tomada e interruptor (h=130cm) |
| | Luminária c/ 2 lâmpadas tubular LED 18W | | Ponto Telefone |
| | Luminária c/ 4 lâmpadas tubular LED 9W | | Tomada alta (h=200cm) |
| | Luminária Plafon 25w LED sobrepor | | Tomada de lógica |
| | Interruptor triplo | | Tomada pl ar condicionado |
| | Interruptor duplo | | Centro de Distribuição |
| | Interruptor simples | | Fiação: neutro, fase, retorno e terra |
| | Tomada baixa (h=30cm) | | Eletroduto PVC anti-chama |
| | Tomada média (h=130cm) | | Eletroduto rígido PVC anti-chama 2" |
| | Caixa de passagem de concreto | | Mangueira corrugada 2" |
| | Poste padrão bifásico - 7,0m | | Ramal de ligação |

DESCRIÇÃO	ESTACIONAMENTO	ESCALA:
Estação Elevatória de Água Bruta - EEAB	INDICADA	
ENDEREÇO DA OBRA:	DATA:	
Margens do Rio Chapecó - Lateral da Rodovia EMNI-004	junho/2022	
CONTEÚDO:	FRANCO:	ÁREA:
Rampa, edificação QC e detalhes	07	
ASSINATURAS:	DESENHISTA:	ARQUIVO:
	Fernando	Adutora EEAB.dwg
Prop.: Município de Nova Itaberaba		Eng. Civil Fernando L. Becker
CNPJ: 95.990.131/0001-70		Resp. Técnico - CREA-SC n. 21.266-9