

Concurso Público - Município de Nova Itaberaba/SC  
Caderno de Provas  
Edital de Concurso Público nº 001/2022

CARGO	Número da Prova
MECÂNICO	01

Prova Língua Portuguesa  
Temas da Atualidade  
Conhecimentos Específicos do Cargo

**AGUARDE A ORDEM DO FISCAL PARA ABRIR ESTE CADERNO DE PROVAS**

**LEIA ATENTAMENTE AS INSTRUÇÕES ABAIXO:**

- ✓ O candidato deverá obrigatoriamente observar as medidas sanitárias de segurança à prevenção de contaminação e disseminação da COVID-19.
- ✓ Deixe sobre a mesa apenas o documento de identificação e a caneta esferográfica de tinta preta ou azul, feita de material transparente.
- ✓ Não será permitida qualquer consulta ou comunicação entre os candidatos.
- ✓ Retire dos bolsos qualquer material ou objeto e coloque em embaixo da mesa ou no chão.
- ✓ Verifique se sua prova é para o cargo em que se inscreveu e se a mesma contém **35 questões**, numeradas de **1 à 35**. Caso contrário, informe imediatamente ao fiscal de sala. Não serão aceitas reclamações posteriores por falha de impressão.
- ✓ Confira os dados em seu **Cartão Resposta**. Assine apenas no campo Assinatura do Candidato.
- ✓ Marque no **Cartão Resposta** o **Número da Prova** correspondente ao Número da Prova constante no Caderno de Provas.
- ✓ Preencha o **Cartão Resposta** com as informações solicitadas.
- ✓ Para cada questão existe apenas **uma** resposta correta. A resposta correta deve ser marcada no **Cartão Resposta**.
- ✓ As marcações duplas, rasuradas ou marcadas de forma diferente ao indicado no cartão resposta, ocasionarão a anulação da questão.
- ✓ É de responsabilidade do candidato o preenchimento dos dados do **Cartão Resposta**.
- ✓ A prova terá duração de **03h**, incluso o tempo para o preenchimento do **Cartão Resposta**.
- ✓ A saída da sala só poderá ocorrer após transcorridos 30 (trinta) minutos do início das provas.
- ✓ Ao sair da sala, entregue o **Cartão Resposta** ao fiscal da sala e retire-se imediatamente do local de aplicação das provas.
- ✓ Não é permitido o uso do banheiro após o término da prova.

*Boa prova!!*

**Respostas para conferência**

01	02	03	04	05	06	07	08	09	10	11	12	13	14	15	16	17	18	19	20
21	22	23	24	25	26	27	28	29	30	31	32	33	34	35					

**Língua Portuguesa**

01. Identifique a alternativa em que o termo sublinhado é Agente da Voz Passiva:

- A) Todos nós ficamos felizes com a sua conquista.
- B) Seu carnê foi pago por um admirador secreto.
- C) Mariana vai à academia de manhã cedo.
- D) Necessário falar com o patrão sobre a falta de água.
- E) Nenhuma das alternativas apresenta Agente da Voz Passiva.

02. Ao analisar as frases, do ponto de vista morfológico e sintático, enumere a segunda coluna de acordo com a primeira:

- |  |  |
|--|--|
| I. O advérbio.   | ( ) O advérbio de intensidade muito modifica o verbo.                      |
| II. Sempre sorriu muito.   | ( ) O advérbio muito modifica a locução adjetiva.                          |
| III. Estudamos para os exames diariamente.                             | ( ) O advérbio tão modifica a locução adverbial.                           |
| IV. A vovó Eusébia sempre foi menos paciente que o vovô Juarez.        | ( ) O advérbio mais modifica o advérbio.                                   |
| V. A menina ingressou tão de repente no quarto que assustou a gatinha. | ( ) O advérbio bastante modifica o adjetivo.                               |
| VI. Amélia comprou uma roupa muito fora de moda.                       | ( ) O advérbio diariamente modifica a oração.                              |
| VII. Os meninos dormiram mais tarde na noite de São João.              | ( ) Não flexiona em gênero nem número, é uma classe gramatical invariável. |
| VIII. Estou bastante disposto.   | ( ) A frase está com problema gramatical.                                  |

A ordem correta, de cima para baixo, é:

- A) III, VI, VIII, II, V, VII, I, IV.
- B) III, VI, VII, I, V, VIII, II, IV.
- C) II, VI, VII, I, V, VIII, III, IV.
- D) II, VI, V, VII, VIII, III, I, IV.
- E) Nenhuma delas expressa a colocação correta da numeração.

03. Assinale a alternativa em que as palavras estão grafadas de acordo com a norma culta escrita da Língua Portuguesa Brasileira:

- A) Geralmente e enjeção.
- B) Clarividências e descentralizado.
- C) Excessão e auturismo.
- D) Impussíveis e condessendentes.
- E) Conversassão e persebermos.

**Concurso Público - Município de Nova Itaberaba/SC**  
**Caderno de Provas**  
**Edital de Concurso Público nº 001/2022**

04. Complete com (PS) para Predicativo do Sujeito e (PO) para Predicativo do Objeto:

- ( ) Os instrutores consideram aquela menina muito inteligente.
- ( ) O gavião estava faminto.
- ( ) O aviador tinha o braço quebrado.
- ( ) A cidade elegeu-a vereadora.
- ( ) A Professora virou uma fera quando viu a folia.
- ( ) Ela se tornou uma ótima profissional.

A sequência de baixo para cima é:

- A) PS, PS, PO, PO, PS, PO.
- B) PO, PS, PO, PO, PS, PS.
- C) PS, PO, PO, PS, PS, PS.
- D) PO, PS, PS, PO, PO, PS.
- E) PS, PS, PO, PS, PS, PO.

05. Assinale a opção na qual a frase toda tem a grafia correta:

- A) Leia mais sobre esse assunto a baixo.
- B) Fui tachar meu amigo ao vê-lo roubando.
- C) Olhou-me de cima abaixo com olhar de desaprovação.
- D) A sela era muito pequena para Amanda e seus amigos ficarem.
- E) Naquele dia a cela estava apertada demais e não foi possível cavalgar.

06. Leia o texto de Drummond – Cidadezinha Qualquer.

Casas entre bananeiras.

Mulheres entre laranjeiras.

Pomar amor cantar.

Um homem vai devagar.

Um cachorro vai devagar.

Um burro vai devagar.

Devagar... as janelas olham.

Eta vida besta, meu Deus.

(DRUMMOND, de Andrade, Carlos. Poesia completa e prosa. Rio de Janeiro: Nova Aguilar, 1978.)

**Concurso Público - Município de Nova Itaberaba/SC**  
**Caderno de Provas**  
**Edital de Concurso Público nº 001/2022**

De acordo com o texto:

- A) A vida na cidadezinha é calma e tranquila.
- B) Só tem um animal de cada espécie.
- C) As janelas possuem olhos.
- D) As mulheres moram nas laranjeiras.
- E) A vida é besta.

07. Quanto à acentuação, assinale a alternativa em que todas as palavras estão acentuadas corretamente:

- A) Forum – húmus – vírus – enjôo – grave – homem – mês – vejo – velho – voo – avanço.
- B) Chapéu – ilhéu – véu – herói – dócil – fóssil – órfãos – sótão – jóquei – faceis – boleia.
- C) Pontapé – dominó – deténs – entretém – harém – porém - provém – anéis – batéis – fiéis.
- D) Ideia – abençoô – angôlano – brasileiro – descobrimento – papéis – oasis – álbum.
- E) Nenhuma alternativa está correta

08. Identifique as opções nas quais todas as palavras são parônimas:

- I. Comprimento – cumprimento - aferir – auferir – delatar – dilatar.
- II. Descrição – discrição – discriminar – discriminar – retificar – ratificar.
- III. Emigrar – imigrar – imigrante – imigração.
- IV. Conceder – conceber – concepção – fluvial – pluvial.
- V. Iminente – eminente – tráfego – tráfico – infligir – infringir.

Estão corretas apenas as afirmativas:

- A) I, II, III, IV, V.
- B) Apenas I, II, V.
- C) Apenas II, III, IV, V.
- D) Apenas I, III, IV, V.
- E) Nenhuma das opções tem todas as palavras parônimas.

09. Ao unirem-se a adjetivos, os ..... intensificam a qualidade expressa por eles. Assinale a alternativa que preenche corretamente a lacuna:

- A) Objetos.
- B) Adjuntos.
- C) Sinônimos.
- D) Advérbios.

E) Nenhum das anteriores.

10. A compreensão e interpretação de texto são duas ações que estão relacionadas e são dois conceitos que se aproximam em alguns aspectos e se distanciam em outros. Compreender é relacionar e interpretar é explicar. Assinale com (V) para verdadeiro ou (F) para falso:

( ) Compreensão de textos: é a decodificação da mensagem, ou seja, análise do que está no explícito no texto.

( ) Interpretação de textos é a interpretação do conteúdo e qual conclusão se chega por meio da conexão de ideias o que vai além do texto.

( ) A compreensão de textos envolve a capacidade de chegar a determinadas conclusões após fazer a leitura de algum tipo de texto (visual, auditivo, escrito, oral).

( ) A interpretação de texto é algo subjetivo e que pode variar de leitor para leitor. Isso porque cada um possui um repertório interpretativo que foi sendo adquirido ao longo da vida.

( ) Compreender um texto é entender a mensagem que ele está transmitindo de maneira objetiva, pois envolve a decodificação da mensagem que é realizada pelo leitor.

Assinale a correta:

A) V, V, F, V, F.

B) V, V, V, F, V.

C) V, V, F, V, V.

D) F, V, F, V, V.

E) Todas são verdadeiras.

### **Temas da atualidade**

11. Em 1956, sobre às margens do Rio Pinheiro, aprovou-se a criação de Itaberaba como distrito de Chapecó. Na língua Guarani, Itaberaba significa:

A) Pedra Branca.

B) Pedra Reluzente.

C) Pedra Cinzenta.

D) Pedra Brilhante.

E) Pedra Molhada.

**Concurso Público - Município de Nova Itaberaba/SC**  
**Caderno de Provas**  
**Edital de Concurso Público nº 001/2022**

12. Conforme disposto no Art. 5º da Lei Complementar nº 1228/2019 (Estatuto dos Servidores Públicos Municipais de Nova Itaberaba) e suas atualizações, são requisitos básicos para investidura em cargo público, exceto:

- A) Aptidão física e mental.
- B) Idade máxima de 45 anos.
- C) Idade mínima de dezoito anos.
- D) Gozo dos direitos políticos.
- E) Quitação com as obrigações militares e eleitorais.

13. O ano de 1989 foi um momento marcante para história do Brasil, pois neste ano ocorreu a primeira eleição direta para presidente desde 1960. Na eleição de 1989, elegeu-se presidente do Brasil:

- A) José Sarney.
- B) João Figueiredo.
- C) Fernando Collor de Melo.
- D) Itamar Franco.
- E) Fernando Henrique Cardoso.

14. O município de Nova Itaberaba pertence e região intermediária de:

- A) Chapecó.
- B) Maravilha.
- C) Xanxerê.
- D) Concórdia.
- E) São Lourenço do Oeste.

15. São símbolos do município de Nova Itaberaba, conforme disposição na Lei Orgânica:

- A) Bandeira, Pórtico de Entrada e Hino.
- B) Hino, Brasão e Flor.
- C) Brasão, Selo e Flor.
- D) Brasão, Pórtico de Entrada e Hino.
- E) Bandeira, Hino e Brasão.

**Conhecimentos Específicos**

16. Em máquinas como retroescavadeiras são utilizados diversos cilindros hidráulicos. Estes cilindros, movidos a óleo hidráulico, são responsáveis pela movimentação das pás da máquina. A perda de movimentação ou a dificuldade de movimentação nestes cilindros podem ser causadas por:

- I. Camisa dos cilindros hidráulicos com riscos.
- II. Utilização de óleo hidráulico fora do especificado.
- III. Turbina danificada por falta de óleo lubrificante.
- IV. Vedações internas dos cilindros hidráulicos danificadas.
- V. Bomba hidráulica danificada.

De acordo com as assertivas acima, as possíveis causas da perda de movimentação ou de dificuldade de movimentação dos cilindros são as descritas nas assertivas:

- A) III, IV e V.
- B) I, II, IV e V.
- C) II e III apenas.
- D) Todas as assertivas estão corretas.
- E) Todas as assertivas estão incorretas

17. Os veículos automotores utilizam sistema de frenagem que tem como objetivo básico diminuir a velocidade do veículo até pará-lo. Escolha a alternativa que não representa um sistema de freio:

- A) Freio ABS.
- B) Freio Motor.
- C) Freio EGR.
- D) Freio EBS.
- E) Freio de Mão.

18. O sistema de arrefecimento de um motor tem como principal função diminuir a temperatura de trabalho de um motor a combustão. São, normalmente, componentes do sistema: a válvula termostática, o radiador, a ventoinha, a bomba de água e as mangueiras. A retirada da válvula termostática irá gerar:

- A) Uma temperatura de trabalho mais alta.
- B) Parada da circulação de água no motor.
- C) Falta de lubrificação na turbina.
- D) Maior desgaste do motor.

E) Aumento de potência do motor.

19. O sistema de injeção eletrônica Common Rail é uma tecnologia de injeção de diesel recente e é caracterizada pela separação do sistema de geração de pressão e o sistema de injeção do diesel. Não é uma característica do sistema Common Rail:

- A) Estrutura modular de bomba, injetor e condutor de alta pressão.
- B) Tubo de distribuição de diesel em alta pressão comum a todos os injetores.
- C) Bomba de alta pressão que alimenta o tubo com diesel pressurizado.
- D) Controle de pressão independente da rotação do motor.
- E) Injetores com válvulas magnéticas individuais para cada cilindro.

20. O diferencial é um sistema de engrenagens que tem como função a transmissão de força e a compensação da rotação das rodas ao se fazer curvas. Problemas neste sistema podem causar os seguintes sintomas:

- I. Vazamento de óleo.
- II. Barulho excessivo.
- III. Superaquecimento do diferencial.
- IV. Vibração incomum.

De acordo com as assertivas acima, são sintomas de problema no diferencial os descritos nas assertivas:

- A) II, III e IV.
- B) I, II e IV.
- C) II e III apenas.
- D) Todas as assertivas estão corretas.
- E) Todas as assertivas estão incorretas

21. A função de mecânico exige a utilização de instrumentos de medição capazes de evidenciar diversas grandezas físicas como dimensões, temperatura e rotação. Qual é o instrumento indicado para a medição de um diâmetro de cilindro de motor a combustão?

- A) Osciloscópio.
- B) Termômetro.
- C) Tacômetro.
- D) Decibelímetro.
- E) Súbito.



**Concurso Público - Município de Nova Itaberaba/SC**  
**Caderno de Provas**  
**Edital de Concurso Público nº 001/2022**

22. O intercooler é um componente utilizado em motores a combustão com a finalidade de aumentar a potência. Seu funcionamento é baseado na refrigeração do ar que entra no motor, através da turbina, com a finalidade de:

- A) Diminuir a temperatura do cilindro motor.
- B) Refrigerar a turbina.
- C) Aumentar a rotação da turbina.
- D) Dificultar a explosão no cilindro do motor.
- E) Aumentar a quantidade de ar no cilindro do motor.

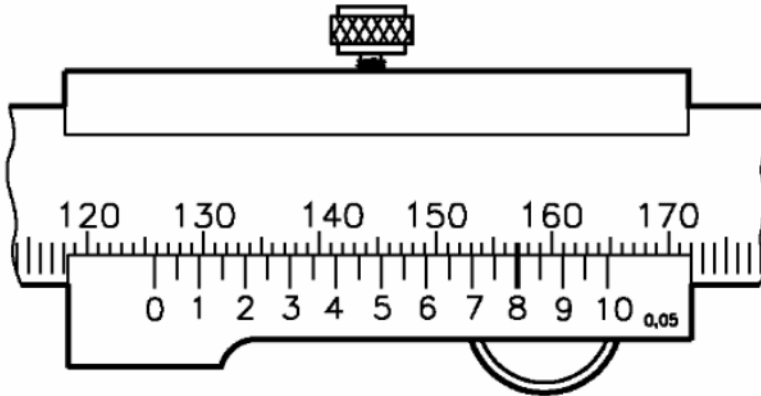
23. Atualmente, há uma grande variedade de chaves utilizadas na mecânica. Podemos citar, como exemplo, as chaves soquetes, chave allen, chave de boca, chave estrela e muitas outras. Considerando a necessidade de controle de torque em certas aplicações, a chave mais recomendada para o aperto final é:

- A) Chave de boca.
- B) Chave canhão.
- C) Chave combinada.
- D) Torquímetro.
- E) Extensão.

24. Os motores a gasolina são motores de quatro tempos com ciclo Otto. Termo quatro tempos se refere aos processos aos quais os gases são submetidos dentro dos cilindros. Os quatro tempos e a respectiva sequência destes são:

- A) Admissão, Compressão, Explosão e Exaustão.
- B) Admissão, Compressão, Expansão e Exaustão.
- C) Compressão, Explosão, Exaustão e Admissão.
- D) Injeção, Compressão, Explosão e Exaustão.
- E) Compressão, Injeção, Explosão e Exaustão.

25. O paquímetro é um instrumento de medição bastante utilizado dentro da mecânica automotiva, pois alia uma resolução boa e uma grande facilidade na sua utilização. Qual é a medição indicada na imagem abaixo:



- A) 126,00mm.
- B) 118,80mm.
- C) 125,80mm.
- D) 164,90mm.
- E) 140,50mm.

26. O alinhamento da suspensão consiste na regulagem de inclinações da suspensão de forma a buscar uma melhor dirigibilidade e aumentar a durabilidade dos pneus. Assinale a alternativa que apresenta somente regulagens possíveis em uma suspensão:

- A) Balanceamento, Convergência e Divergência.
- B) Convergência, Caster e Balanceamento.
- C) Divergência, Camber e Caster.
- D) Camber, Caster e Reprogramação.
- E) Camber, Caster e Balanceamento.

27. Qual o componente do motor do veículo responsável pelo fornecimento de energia elétrica durante o funcionamento:

- A) Caixa de fusível.
- B) Tanque de Combustível.
- C) Transmissão.
- D) Alternador.
- E) Virabrequim.

28. O óleo lubrificante desempenha diversas funções no motor de um veículo. Não é uma função do óleo lubrificante:

- A) Ajudar na limpeza do motor.

**Concurso Público - Município de Nova Itaberaba/SC**  
**Caderno de Provas**  
**Edital de Concurso Público nº 001/2022**

- B) Evitar a oxidação e a corrosão dos componentes.
- C) Diminuir o atrito reduzindo o desgaste.
- D) Auxilia na refrigeração do motor.
- E) Aumentar o atrito para geração de calor.

29. Os motores a combustão necessitam de uma temperatura adequada para o seu funcionamento.

Das alternativas abaixo, um superaquecimento não pode ser causado por:

- A) Baixo nível de líquido de arrefecimento.
- B) Baixo nível de óleo no motor.
- C) Sensor de temperatura defeituoso.
- D) Falta de válvula termostática.
- E) Ventoinha do radiador queimada.

30. Cada vez mais os veículos estão utilizando componentes eletrônicos em seus sistemas. Uma das grandezas elétricas fundamentais para a análise do funcionamento dos sistemas é a corrente elétrica.

A unidade de medida da corrente elétrica é:

- A) Ampére (A).
- B) Volt (V).
- C) Watt (W).
- D) Ohms ( $\Omega$ ).
- E) Pascal (Pa).

31. A manutenção preventiva é uma metodologia na qual se previne a falha através da troca prematura ou revisão periódica de componentes que costumam apresentar falhas periodicamente.

Qual alternativa apresenta somente itens que devem ser verificados periodicamente de forma preventiva em veículos:

- A) Óleo lubrificante, líquido de refrigeração, pastilhas de freio, filtro de ar e filtro de óleo.
- B) Retrovisor, óleo lubrificante, pastilhas de freio.
- C) Pintura, escapamento, filtro de ar e filtro de óleo.
- D) Para-choque dianteiro, pneus, líquido de refrigeração e filtro de óleo.
- E) Óleo lubrificante, filtro de ar, filtro de óleo e comando de válvulas.

**Concurso Público - Município de Nova Itaberaba/SC**  
**Caderno de Provas**  
**Edital de Concurso Público nº 001/2022**

32. Muitas vezes o mecânico de manutenção tem como objetivo recuperar um componente danificado. Para a execução de qualquer rosca, através da utilização de macho, é necessário primeiramente, realizar uma furação. Para uma rosca M12 com passo 1,75mm, este furo deve ser efetuado com:

- A) 11,50mm.
- B) 10,50mm.
- C) 10,25mm.
- D) 10,75mm.
- E) 11,25mm.

33. O paquímetro universal é bastante comum na mecânica. Qual das opções abaixo representam partes do paquímetro universal?

- A) Orelhas, tambor, nônio e escala fixa em centímetros.
- B) Orelhas, bicos, nônio e escala fixa em milímetros.
- C) Orelhas, bicos, nônio e escala fixa em metros.
- D) Bicos, nônio, parafuso de trava e escala fixa em centímetros.
- E) Nônio, haste de ressalto, bicos e escala fixa em metros.

34. Alguns motores a combustão interna são equipados com um dispositivo chamado de válvula EGR. Esta válvula tem como função:

- A) Aumentar a potência do motor.
- B) Diminuir a emissão de gases nocivos.
- C) Aumentar a quantidade de oxigênio na admissão.
- D) Diminuir o consumo de combustível.
- E) Enviar informações a central eletrônica do motor.

35. Qual a finalidade do sistema de frenagem ABS?

- A) Travar as rodas do veículo imediatamente em frenagens bruscas.
- B) Frear de maneira autônoma os veículos.
- C) Evitar o travamento das rodas em frenagens bruscas.
- D) Avisar ao condutor o momento correto de frear.
- E) Aumentar a velocidade de uma roda que está travando.